



# 中华人民共和国国家标准

GB/T 3976—2014  
代替 GB/T 3976—2002

---

## 学校课桌椅功能尺寸及技术要求

Functional sizes and technical requirements of chairs and  
tables for educational institutions

2014-12-05 发布

2015-05-01 实施

中华人民共和国国家质量监督检验检疫总局  
中国国家标准化管理委员会

发布

## 前 言

本标准按照 GB/T 1.1—2009 给出的规则起草。

本标准代替 GB/T 3976—2002《学校课桌椅功能尺寸》。与 GB/T 3976—2002 相比主要技术内容变化如下：

- 修改标准名称为《学校课桌椅功能尺寸及技术要求》；
- 增加了术语和定义；
- 增加了 0 号课桌椅及其尺寸要求；
- 修改了图 1、图 2，增加了图 3；
- 修改了课椅靠背上缘距座面高为  $h_5$ ；删除靠背下缘距座面高的值；
- 增加了甲醛释放量和可溶性重金属含量的要求；
- 修改了课桌椅产品标志的颜色标记；
- 修改了课桌椅的分配使用要求；
- 删除了附录 A。

本标准由中华人民共和国国家卫生和计划生育委员会提出并归口。

本标准起草单位：哈尔滨医科大学、北京大学医学部、北京市卫生监督所。

本标准主要起草人：王忆军、武丽杰、马军、高权、张琳、夏薇、孙彩虹。

本标准所代替标准的历次版本发布情况为：

- GB 3976—1983、GB/T 3976—2002；
- GB 7792—1987。

# 学校课桌椅功能尺寸及技术要求

## 1 范围

本标准规定了中小学校、托幼机构和高等院校课桌椅的大小型号、功能尺寸、分配使用及其他卫生要求。

本标准适用于大、中、小学校及托幼机构课桌椅的生产加工和使用。

## 2 规范性引用文件

下列文件对于本文件的应用是必不可少的。凡是注日期的引用文件,仅注日期的版本适用于本文件。凡是不注日期的引用文件,其最新版本(包括所有的修改单)适用于本文件。

GB 6675.4 玩具安全 第4部分:特定元素的迁移

GB 18584 室内装饰装修材料 木家具中有害物质限量

GB 50099 中小学校设计规范

QB/T 4071 课桌椅

## 3 术语和定义

下列术语和定义适用于本文件。

### 3.1

**座面高 height of seat**

椅前缘最高点离地面的高度。

### 3.2

**桌面高 height of table top**

桌面近胸缘距离地面的高度。

### 3.3

**桌椅高差 table-chair height difference**

桌面高与座面高之差。

### 3.4

**桌下净空 leg room under the table**

**桌下空区**

课桌屉箱下的空间。

### 3.5

**桌面宽 minimum length of table top**

坐人侧,桌面左右方向的尺寸。

### 3.6

**桌面深 minimum depth of table top**

坐人侧,桌面前后方向的尺寸。

## 3.7

**座面宽 minimum width of seat**

椅面前缘左右方向的尺寸。

## 3.8

**座面深 effective depth of seat**

椅面前缘中点至靠背下缘中点之间的水平距离。

## 3.9

**靠背点 point of backrest**

在椅正中线上,靠背向前最凸的点。

## 4 中小学校课桌椅

## 4.1 品种与型号

课桌和课椅各分为 11 种大小型号,见表 1。

表 1 中小学校课桌椅的品种与型号

课桌	课椅
0 号	0 号
1 号	1 号
2 号	2 号
3 号	3 号
4 号	4 号
5 号	5 号
6 号	6 号
7 号	7 号
8 号	8 号
9 号	9 号
10 号	10 号

## 4.2 课桌

## 4.2.1 课桌的尺寸

课桌的尺寸见表 2 及图 1、图 2 的规定。有条件的地方,0 号、1 号、2 号、3 号桌宽可 650 mm,桌深可 450 mm。

表 2 中小学校课桌的尺寸

单位为毫米

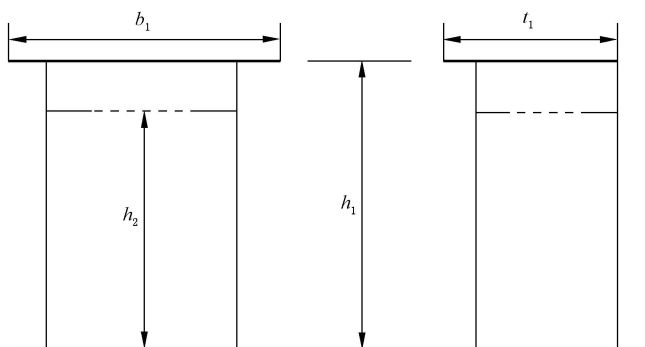
指 标	0 号	1 号	2 号	3 号	4 号	5 号	6 号	7 号	8 号	9 号	10 号
桌面高( $h_1$ )	790	760	730	700	670	640	610	580	550	520	490
桌下净空高 1( $h_2$ )	≥660	≥630	≥600	≥570	≥550	≥520	≥490	≥460	≥430	≥400	≥370



表 2 (续)

单位为毫米

指 标	0 号	1 号	2 号	3 号	4 号	5 号	6 号	7 号	8 号	9 号	10 号
桌下净空高 2( $h_3$ )	$\geq 520$	$\geq 490$	$\geq 460$	$\geq 430$	$\geq 400$	$\geq 370$	$\geq 340$	$\geq 310$	$\geq 280$	$\geq 250$	$\geq 220$
桌面深、桌下净空深 1( $t_1$ )	400										
桌下净空深 2( $t_2$ )	$\geq 250$										
桌下净空深 3( $t_3$ )	$\geq 330$										
桌面宽( $b_1$ )	600										
桌下净空宽( $b_2$ )	$\geq 440$										



说明:

 $h_1$ ——桌面高; $h_2$ ——桌下净空高; $t_1$ ——桌面深、桌下净空深 1; $b_1$ ——桌面宽。

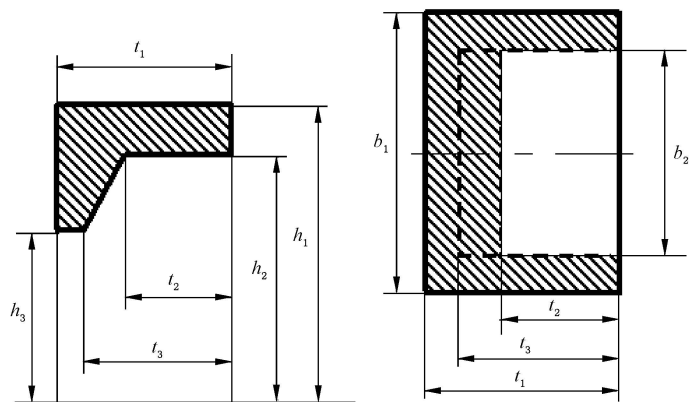
图 1 课桌尺寸

#### 4.2.2 桌面

桌面可为平面,也可为斜面;可为固定式,也可为整体翻盖式。如为斜面则应从坐人侧向外上倾斜  $0^\circ \sim 12^\circ$ ,该侧桌缘高度与平面桌  $h_1$  相同。

#### 4.2.3 桌下净空和桌下构件

桌面下可设搁板或屉箱, $h_1 \sim h_2$  之间开口的高度不小于 80 mm。桌侧方设挂钩时,钩端不超出桌侧缘之外。



说明：

$h_1$ ——桌面高；

$h_2$ ——桌下净空高 1；

$h_3$ ——桌下净空高 2；

$t_1$ ——桌面深、桌下净空深 1；

$t_2$ ——桌下净空深 2；

$t_3$ ——桌下净空深 3；

$b_1$ ——桌面宽；

$b_2$ ——桌下净空宽。

图 2 整体翻盖式课桌尺寸

## 4.3 课椅

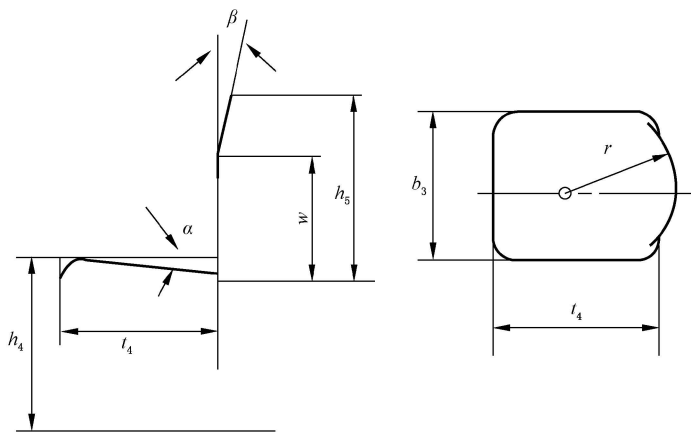
### 4.3.1 课椅的尺寸

课椅的尺寸见表 3 及图 3 的规定。

表 3 中小学校课椅的尺寸

单位为毫米

指 标	0 号	1 号	2 号	3 号	4 号	5 号	6 号	7 号	8 号	9 号	10 号
座面高( $h_4$ )	460	440	420	400	380	360	340	320	300	290	270
靠背上缘距座面高( $h_5$ )	350	340	330	320	310	290	280	270	260	240	230
靠背点距座面高( $\tau_0$ )	220	220	220	210	210	200	200	190	180	170	160
座面有效深( $t_4$ )	400	380	380	380	340	340	340	290	290	290	260
座面宽( $b_3$ )	$\geq 380$	$\geq 360$	$\geq 360$	$\geq 360$	$\geq 320$	$\geq 320$	$\geq 320$	$\geq 280$	$\geq 280$	$\geq 270$	$\geq 270$



说明：

$h_4$ ——座面高；

$h_5$ ——靠背上缘距座面高；

$w$ ——靠背点距座面高；

$t_4$ ——座面有效深；

$b_3$ ——座面宽；

$\alpha$ ——座面向后下倾斜的角度；

$\beta$ ——靠背点以上向后倾斜，与垂直面之间的夹角；

$r$ ——座面沿正中线如呈凹面时的曲率半径。

图 3 课椅尺寸

#### 4.3.2 椅座面

椅座面向后下倾斜  $0^\circ \sim 2^\circ$  (图 3,  $\alpha$ )。座面沿正中线如呈凹面时,其曲率半径在 500 mm 以上。座面前缘及两角钝圆。

#### 4.3.3 椅靠背

靠背点以上向后倾斜,与垂直面之间呈  $6^\circ \sim 12^\circ$  (图 3,  $\beta$ )。靠背面的前凸呈漫圆(图 3),上、下缘加工成弧形。靠背下缘与座面后缘之间留有净空。

#### 4.4 产品技术要求及试验方法

4.4.1 桌面高、座面高的允许误差范围为  $\pm 2$  mm,靠背点距座面高的允许误差范围为  $\pm 15$  mm,其他尺寸误差见 QB/T 4071 的规定。

4.4.2 材料要求、工艺要求、漆膜理化性能要求、力学性能要求及试验方法应符合 QB/T 4071 的要求。钢木课桌椅的桌面、座面及靠背三个部位为木制件。漆膜色调浅淡、均匀,接近天然木色。

4.4.3 人造板材、钢木课桌椅的甲醛释放量、可溶性重金属含量的要求及试验方法应符合 GB 18584 的要求。

#### 4.5 产品标志

按本标准生产的课桌和课椅,附着永久性标牌,按表 4 标明型号及学生身高范围。标牌的颜色也符合表 4 的规定。

表 4 中小學生課桌椅各型號的標準身高、身高範圍及顏色標志

課桌椅型號	桌面高 mm	座面高 mm	標準身高 cm	學生身高範圍 cm	顏色標志
0 號	790	460	187.5	≥180	淺藍
1 號	760	440	180.0	173~187	藍
2 號	730	420	172.5	165~179	淺綠
3 號	700	400	165.0	158~172	綠
4 號	670	380	157.5	150~164	淺紅
5 號	640	360	150.0	143~157	紅
6 號	610	340	142.5	135~149	淺黃
7 號	580	320	135.0	128~142	黃
8 號	550	300	127.5	120~134	淺紫
9 號	520	290	120.0	113~127	紫
10 號	490	270	112.5	≤119	淺橙

注 1: 標準身高係指各型號課桌椅最具代表性的身高。對正在生長發育的兒童青少年而言,常取各身高段的組中值。

注 2: 學生身高範圍厘米以下四舍五入。

注 3: 顏色標志即標牌的顏色。

## 4.6 分配使用

4.6.1 學校預置課桌椅時,應根據當地學生學年中期中至末期的身高組成比例狀況,確定各種大小型號的數量。按表 4 規定的身高範圍,計算現用課桌椅對學生身高的符合率(符合人數占被調查人數的百分比)。

4.6.2 課桌椅在教室里的排列,應符合 GB 50099 的規定。

4.6.3 教室中矮的課桌椅在前,高的在後。同號課桌與課椅相匹配。也可以在現有條件下,採用相鄰兩個型號大桌與小椅相匹配的方法。

## 5 學前兒童桌椅

### 5.1 品種與型號

兒童桌和兒童椅各分為 6 種大小型號,見表 5。

表 5 兒童桌椅的品種與型號

兒童桌(多人用)	兒童椅(單人用)
幼 1 號	幼 1 號
幼 2 號	幼 2 號
幼 3 號	幼 3 號
幼 4 號	幼 4 號
幼 5 號	幼 5 號
幼 6 號	幼 6 號

## 5.2 儿童桌

5.2.1 儿童桌的主要尺寸见表 6。

5.2.2 桌面不应倾斜角度,四角成圆弧型。桌面可为方形、长方形、圆形、梯形、扇形等。

5.2.3 桌面下不放置书物用的搁板、抽屉等,桌下净空内也不设踏板及其他构件。

## 5.3 儿童椅

5.3.1 儿童椅的主要尺寸见表 6。

5.3.2 座面平,或向后下倾斜  $2^\circ$  以内。椅面的四角成圆弧型。

5.3.3 靠背从垂直面向后倾斜  $6^\circ$  以内。

表 6 儿童桌椅的主要尺寸

单位为毫米

指标	幼 1 号	幼 2 号	幼 3 号	幼 4 号	幼 5 号	幼 6 号
桌面高( $h_1$ )	520	490	460	430	400	370
桌下净空高( $h_2$ )	$\geq 450$	$\geq 420$	$\geq 390$	$\geq 360$	$\geq 330$	$\geq 300$
座面高( $h_4$ )	290	270	250	230	210	190
座面有效深( $t_4$ )	290	260	260	240	220	220
座面宽( $b_3$ )	270	270	250	250	230	230
靠背上缘距座面高( $h_5$ )	240	230	220	210	200	190
注: 参见图 1、图 3。						

## 5.4 产品技术要求及试验方法

5.4.1 桌面高、座面高的允许误差范围为  $\pm 2\text{mm}$ ,其他尺寸误差见 QB/T 4071 的规定。

5.4.2 儿童桌椅为木制品,产品技术要求及试验方法见 QB/T 4071 的规定。

5.4.3 座面和靠背面不加装软垫。

5.4.4 幼儿园、托儿所不采用钢木结构桌椅,也不采用折叠式或翻板式桌椅。

5.4.5 儿童桌椅的外表和内表以及儿童手指可触及的隐蔽处,均不得有锐利的棱角、毛刺以及小五金部件露出的锐利尖端。

5.4.6 儿童桌椅的涂层、漆膜、可迁移元素的最大限量应符合 GB 6675.4 的规定。甲醛释放量及试验方法应符合 GB 18584 的要求。色调浅淡,柔和。

5.4.7 一把儿童椅的重量,在幼儿园不超过  $2.5\text{ kg}$ ,在托儿所不超过  $2.0\text{ kg}$ 。

## 5.5 产品标志

按本标准生产的儿童桌和儿童椅,按表 7 标明型号和儿童身高范围,附着永久性标牌。标牌颜色也符合表 7 的规定。

表 7 儿童桌椅各型号的标准身高、身高范围及颜色标志

桌椅型号	桌面高 mm	座面高 mm	标准身高 cm	学生身高范围 cm	颜色标志
幼 1 号	520	290	120.0	$\geq 113$	紫
幼 2 号	490	270	112.5	105~119	浅橙
幼 3 号	460	250	105.0	98~112	橙
幼 4 号	430	230	97.5	90~104	浅灰
幼 5 号	400	210	90.0	83~97	灰
幼 6 号	370	190	82.5	75~89	白

注 1: 标准身高系指各型号课桌椅最具代表性的身高。对正在生长发育的儿童而言,常取各身高段的中值。  
注 2: 儿童身高范围厘米以下四舍五入。  
注 3: 颜色标志即标牌的颜色。

## 5.6 分配使用

5.6.1 根据当地儿童身高组成状况预置儿童桌椅。亦可只选用单号或只选用双号。

5.6.2 托儿所、幼儿园里的儿童椅,个人专用,附贴儿童可辨认的图片或名签。

## 6 高等院校课桌椅

### 6.1 品种

在高等院校中只设一种高度的课桌椅,男女通用,品种分固定式课桌椅和非固定式课桌椅。

### 6.2 高校固定式课桌椅

适用于阶梯教室,也适用于平面教室。课桌椅固定于教室地面。多人用。主要尺寸见表 8。

表 8 高校固定式课桌椅的主要尺寸

单位为毫米

指标	规格	说明
桌面高( $h_1$ )	$730 \pm 10$	—
桌面深( $t_1$ )	350	
每个席位桌面宽( $b_1$ )	600	
桌下净空高( $h_2$ )	$\geq 620$	
桌下净空深( $t_2, t_3$ )	$\geq 300$	
座面高( $h_4$ )	$410 \pm 10$	使 $h_1 - h_4 \leq 320$ mm
座面有效深( $t_4$ )	360	—
靠背上缘距座面高( $h_5$ )	$\geq 340$	或与后排桌前侧一体化
靠背点距座面高( $w$ )	210	靠背点以上向后倾斜 $6^\circ \sim 10^\circ$
坐人侧桌缘与靠背点之间的水平距离	420	—
每套课桌椅前后长	810~850	

注: 参见图 1、图 3。

## 6.3 高校非固定式课桌和课椅

适用于平面教室。主要尺寸见表 9。

表 9 高校非固定式课桌和课椅的主要尺寸

单位为毫米

指 标	规 格
桌面高( $h_1$ )	$730 \pm 10$
桌下净空高 1( $h_2$ )	$\geq 600$
桌下净空高 2( $h_3$ )	$\geq 460$
桌面深、桌下净空深( $t_1$ )	400
桌下净空深 2( $t_2$ )	$\geq 250$
桌下净空深 3( $t_3$ )	$\geq 330$
桌面宽( $b_1$ )	600
桌下净空宽( $b_2$ )	$\geq 440$
座面高( $h_4$ )	$410 \pm 10$
靠背上缘距座面高( $h_5$ )	340
靠背点距座面高( $w$ )	210
座面有效深( $t_4$ )	380
座面宽( $b_3$ )	$\geq 360$
注 1: $h_1$ 和 $h_4$ 的具体选用,使 $h_1 - h_4 \leq 320$ mm。	
注 2: 参见图 1、图 3。	

## 6.4 产品技术要求及试验方法

产品技术要求及试验方法同 4.4。